

# QGRM 系列使用说明书

## QGRM200 长秒数高音质录音芯片

本说明书应用于 QGRM 系列

### 目录

1、	产品特性.....	2
2、	产品概况.....	2
3、	芯片结构图.....	3
4、	应用领域.....	3
5、	脚位图.....	4
6、	引脚说明.....	5
7、	电器参数.....	7
8、	播放功能时序图.....	8
9、	应用电路图.....	9
	9-1、应用线路图一.....	9
	9-2、应用线路图二:外部音源(频)输入录音.....	10
10、	供货信息.....	11
11、	历史版本.....	12
12、	公司简介.....	13



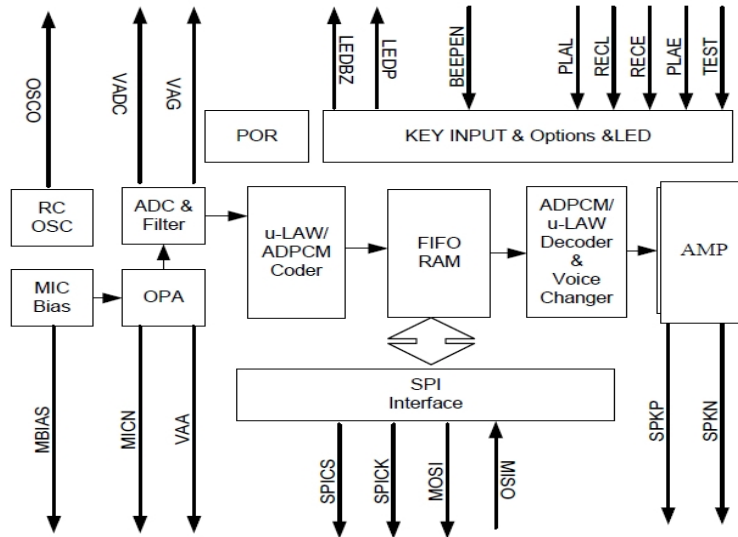
## 1、 产品特性

- 2 工作电压：2.6V ~ 4.5V .
- 2 自动进入省电模式, 待机状态电流小于 5 uA/3.6V. (不含 SPI Flash) .
- 2 录音长度 15 秒至 15 分钟/8K 取样, 可搭配不同 SPI Flash 512K 至 32M 任意扩展 .
- 2 录音输入采用 ADC 14 Bit ,Audio Out DAC 14 Bit .
- 2 录音语音格式：ADPCM .
- 2 录音距离远：收音范围可达 3 ~ 5 米内 .
- 2 录音/语音播放模式：单独一段录音或单独一段预录语音播放，
  - 循环模式播放: 可设置循环播放次数 或 不停的循环播放 .
- 2 预录语音由外部烧录至 SPI Flash. 可预录和弦音乐或语音.
- 2 按键录音模式：每次重新录音会将前次的录音数据清除 .
  - RECL：电平保持模式录音 .
  - RECE：单触发模式录音 .
- 2 按键播放模式：
  - PLAYL：电平保持模式播放，可接光敏电阻, 可由光源控制播放.
  - PLAYE：单触发模式播放 .
- 2 功放直推喇叭，音量大、高传真、省电，可推 8 ~ 32 ohm 喇叭，输出功率 4.5v/0.6 W/8ohm.
- 2 录音提示, 录音前一声“BEEP”，结束时两声“BEEP”
  - 另可外部设置选定, 静音模式: 无”BEEP”声 .
- 2 提供 LED 埠，指示各种状态
  - LEDBZ：播放时 3Hz 闪烁, 录音时常亮 .
  - LEDP：播放时常亮, 录音时不亮。
- 2 取样频率 6KHz~ 16KHz 可由外部电阻调整选定 .
- 2 提供免麦克风线路, 节省零件成本, 录音可由喇叭输入及播放 .
- 2 特殊播放录音/语音变音功能：外部设置选定
  - 声音变童声效果播放语音或录音 .
  - 机械人变音播放语音或录音 .
- 2 可支持由外部烧录器 Flash 在线烧录 (On Board) 预录的语音数据.

## 2、 产品概述

QGRM200 是与 SPI Flash 双结合的掉电保存长秒数录音芯片, 它的功能是高整合, 内置高性能芯片功能, 可远距离、高清晰录音, 内置高瓦数功放直推喇叭, 播放音质清晰、高音量、省电, 由外部 SPI Flash 闪存选定可录音是具有 15 秒至 15 分钟(ADPCM, SPI Flash 32M Bit) 录音/播放功能的一款产品, 功能上有单独一段录音或一段预录语音, 录音语音内容均可掉电保存, 另有附加特殊播放一般变音或机械人变音能, 弹性增加此产品广泛不同产品的应用范围, 此产品亦提供客户一个具有优异性价比, 可减少外部大电容及三极管降低成本且多功能的录放音功能相关产品的解决方案

### 3、 芯片结构图



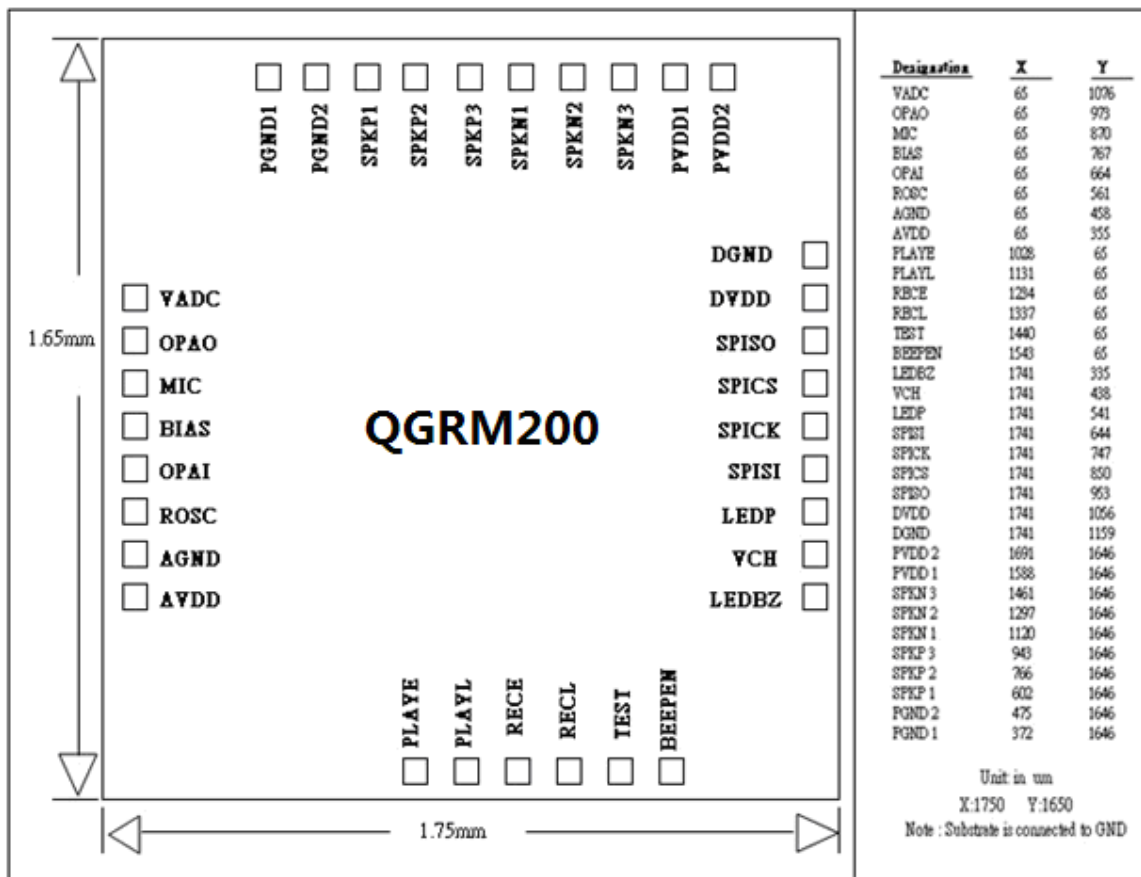
### 4、 应用领域

各种录音盒、录音玩具、录音喊话器、远距录音枪、电话答录、备忘功能。

蓝牙耳机录音、讲故事公仔、录音贺卡、广告机播放器、手持扩音器喇叭(大声公)。

5、脚位图:

Pad Size is 85 um x 85 um .



## 6、引脚说明

脚位号	名称	类型	描述
<b>电源脚位</b>			
22	DVDD	Power	VDD 电源.
23	DGND	Power	GND 电源.
8	AVDD	Power	AVDD 电源
7	AGND	Power	AVSS 电源对地.
24	PVDD	Power	功放 Vdd 电源
32	PGND	Power	功放电源对地.
<b>特殊脚位</b>			
6	ROSC	O	振荡器,接电阻对地 .
13	TEST	IU	空接, 测试用模式 .
<b>按键及功能设置脚位</b>			
9	PLAYE	IU1	单触发模式播放.按一次播放,再按一次停止播放.
11	RECE	IU	触发模式录音.按一次录音,再按一次停止录音. 每次重新录音会将前次的录音数据清除.
10	PLAYL	IO	低电平保持模式播放, 开路模式输入脚, 可接光敏电阻.
12	RECL	IU	低电平保持模式录音.
16	VCH	IU	变音功能 : 外部设置, 空脚 : 正常录放音功能. 接 LEDBZ : 童声变音的效果播放. 接 LEDP : 机器人变音的效果播放.

1 IU : 输入脚内部有上拉电阻.

14	BEEPEN	IU	Beep 声或 循环播放 功能设置		
			连接脚 \ 功能	Beep	Repeat
			空接	ON	OFF
			接 GND	OFF	OFF
			接 LEDP	OFF	ON
			接 LEDBZ	ON	ON
<b>LED 脚位 Pins</b>					
17	LEDP	O	播放时保持低电位.		
15	LEDBZ	O	播放时 3Hz 闪烁, 录音时低电位.		
<b>SPI 脚位 Pins</b>					
20	SPICS	O	SPI 芯片片选 .		

19	SPICK	O	SPI 时序信号.
18	SPISI	O	SPI 信号输出.
21	SPISO	I	SPI 信号输入.
<b>麦克风脚位及 OP 功放脚位 pins</b>			
5	OPA I	I	OP-AMP 输入脚位,外接电容 1 uF 至 AVSS .
2	OPAO	O	OP-AMP 输出脚位脚.
4	BIAS	O	麦克风偏压脚输出.
3	MIC	I	负电压输入内部 OP-AMP. 接电阻至麦克风.
1	VADD	O	ADC 参考电压脚 . 外接电容 1 uF 至 AVSS.
<b>喇叭输出脚位 Pins</b>			
29	SPKP	O	SPKP 1 ,2 ,3 喇叭输出脚位,不动作高电位.
26	SPKN	O	SPKN 1 ,2 ,3 喇叭输出脚位,不动作高电位.

**取样频率电阻选型表**

取样频率	6 KHZ	8 KHZ	10 KHZ	11 KHZ	12 KHZ	16 KHZ
电阻 (K Ohms)	120 K	91 K	73 K	68 K	62 K	47 K

**注意：** 以上参考有效值是在工作电压在 3.6 V 基础上 .

## 7、电器参数(最大绝对额定值)

### 7.1 绝对参数

参数	符号	最小值	最大值	单位
工作电压	VDD	-0.5	4.5	V
输入电压	Vi	GND - 0.5	VDD + 0.5	V

注：本栏参数绝对不允许超出，否则器件将受到永久性的损坏，也不能在临界条件下停留太长时间，否则即使不损坏器件也会影响器件的可靠性。

### 7.2 直流 DC 电气特性 (GND=0V and TA=25°C)

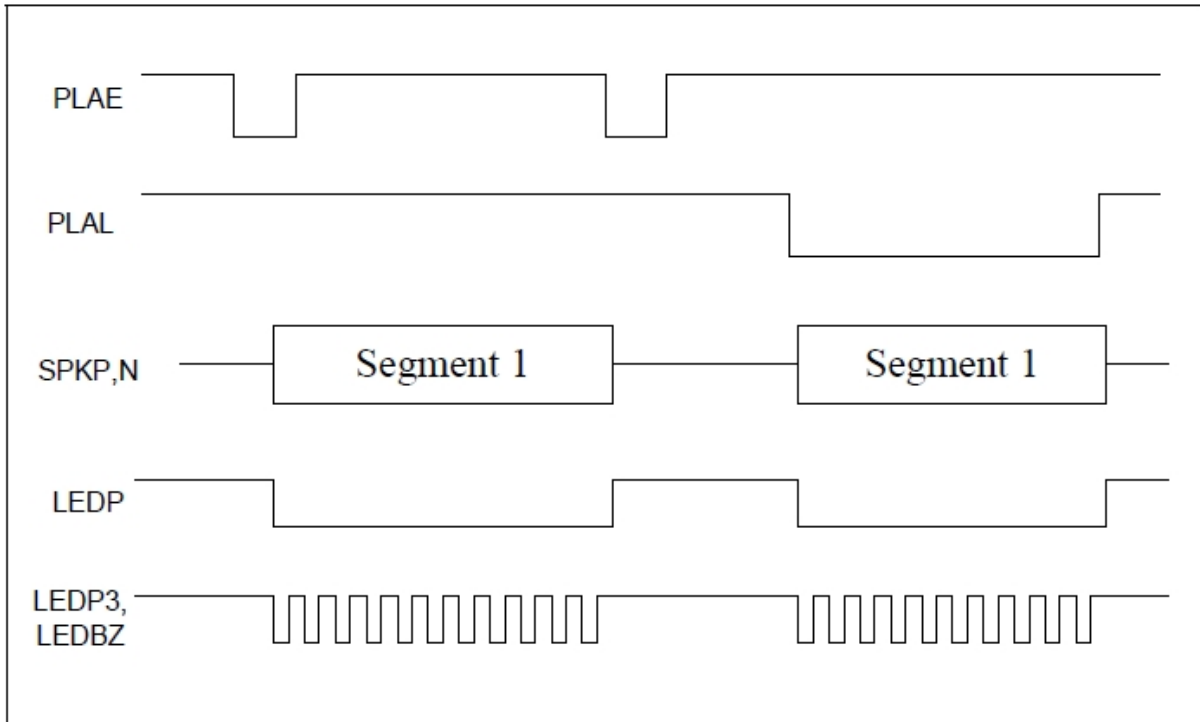
参数	测试环境	符号	最小值	标准值	最大值	单位
工作电压	SPI FLAS 存储器工作在 4.5V	V <sub>DD</sub>	2.2 <sup>(2)</sup>	3.3 <sup>(3)</sup>	4.8	V
	VDD 在上电之前	V <sub>DDOFF</sub>			0.3	V
	VDD 上升时间	T <sub>VDDR</sub>			200	ms
工作电流	8KHz, 采样录音, VDD=3.0V	I <sub>REC</sub>		10		mA
	8KHz, 采样放音 VDD=3.0V, 8欧姆喇叭	I <sub>PLA</sub>		20		mA
	待机模式, 3.0V <sup>(4)</sup>	I <sub>DD1</sub>		2	10	uA
	待机模式, 3.6V	I <sub>DD2</sub>		5		uA
	待机模式, 4.5V	I <sub>DD3</sub>		7	20	uA
输出电压	输出高电平, 输出电流 1mA	V <sub>OH1</sub>	VDD-0.2	-	-	V
	输出低电平, 输出电流 2mA	V <sub>OL1</sub>	0.2	-	-	V
输入电压	所有输入引脚	V <sub>IH1</sub>	0.8 V <sub>DD</sub>	-	V <sub>DD</sub> +0.3	V
	所有输入引脚	V <sub>IL1</sub>	-0.3	-	0.2 V <sub>DD</sub>	V
输出电流	LED pins, VOL=0.5V, VOH=VDD-0.5V	I <sub>OL1</sub> I <sub>OH1</sub>	8		-8	mA
	功放引脚连接 8 欧姆喇叭	I <sub>OL2</sub> I <sub>OH2</sub>		-100 +100		mA
	按键输出上拉到 4.5V	I <sub>PH</sub>		-0.9		mA
	按键输出上拉到 3.6V	I <sub>PH</sub>		-0.6		mA
	<b>MBIAS</b> 输出电流	VDD=3.3V	Imbo		3	
<b>VAG</b> 输出电压	VDD=3.3V	Vag		0.9		V

表格1 是QGRM200直流电器参数

- (2) 工作电压必须大于SPI FLASH 存储器的工作电压
- (3) 当VDD>4.5V 8欧姆喇叭必须连接一个电阻和一个电感
- (4) 本芯片在 VDD 大于 4.5V 时, 对8 ohm 喇叭输出功率会再加大, 需注意选对喇叭的规格与质量或调整电路, 以免声音过大造成喇叭损伤。
- (5) 上面的的耗电电流不包含SPI FLASH存储器的耗电电流
- (6) 注：本栏参数绝对不允许超出，否则器件将受到永久性的损坏，也不能在临界条件下停留太长时间，否则即使不损坏器件也会影响器件的可靠性。

### 8、播放功能时序图

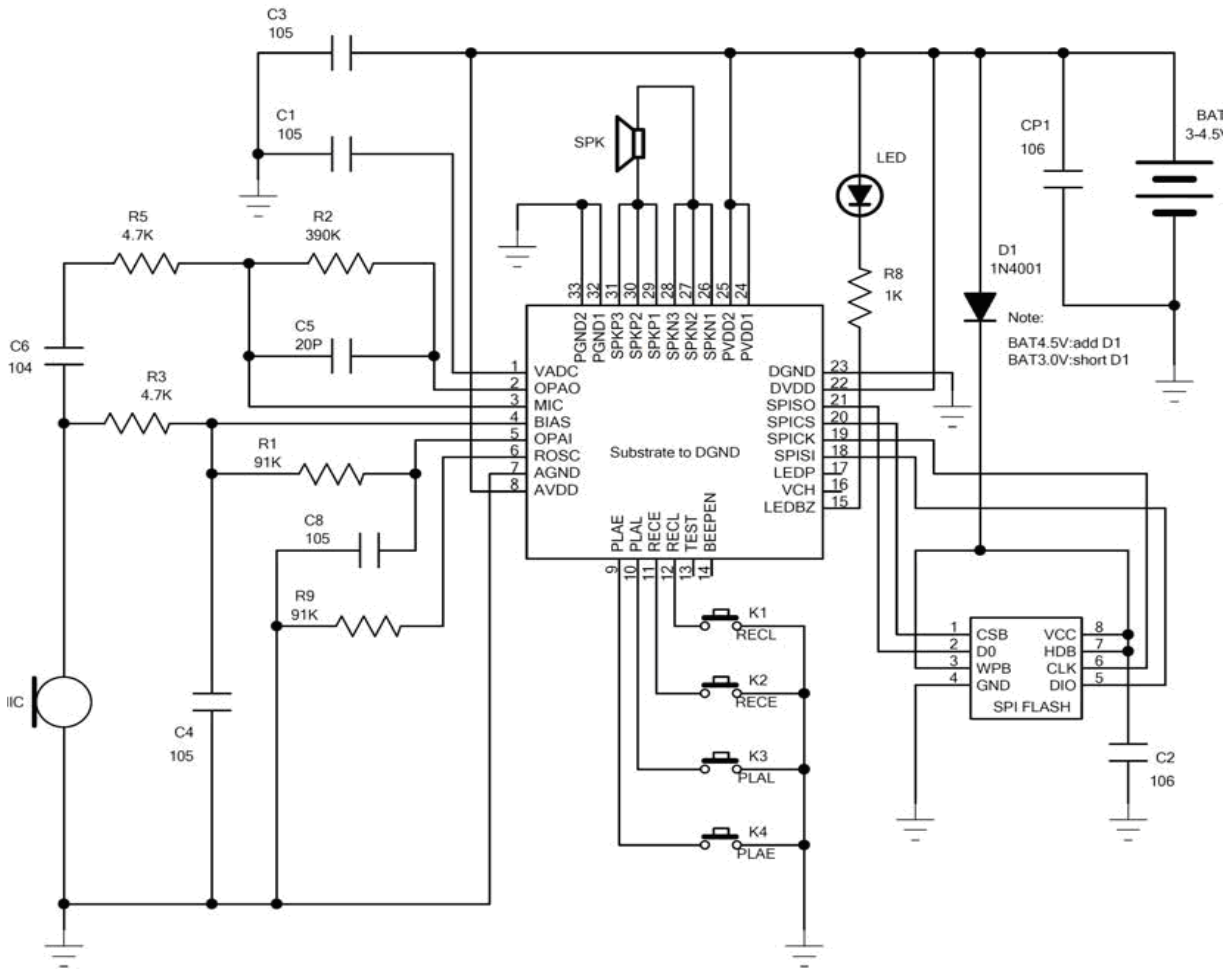
单段模式：





## 9、应用线路图

### 9-1、应用线路图一（用麦克风录音）



Beep 声或 循环播放 功能设置

特殊播放效果功能设置

	连接脚\功能	Beep	Repeat
<b>BEEPEN</b> PIN 接脚	空接	ON	OFF
	接 GND	OFF	OFF
	接 LEDP	OFF	ON
	接 LEDBZ	ON	ON

播放效果	童声变音	机械人	正常播放
VCH 接	LEDBZ	LEDP	空接

\* Note 1 : PCB Layout 注意事项,为避免杂音产生DVDD,AVDD,PVDD 各自直接到电源正端 , DGND 与 AGND, PGND 各自直接到电源负端,地线线加粗, R0SC 的电阻位置不可离主芯片太远, 以免影响音质或有杂音产生.

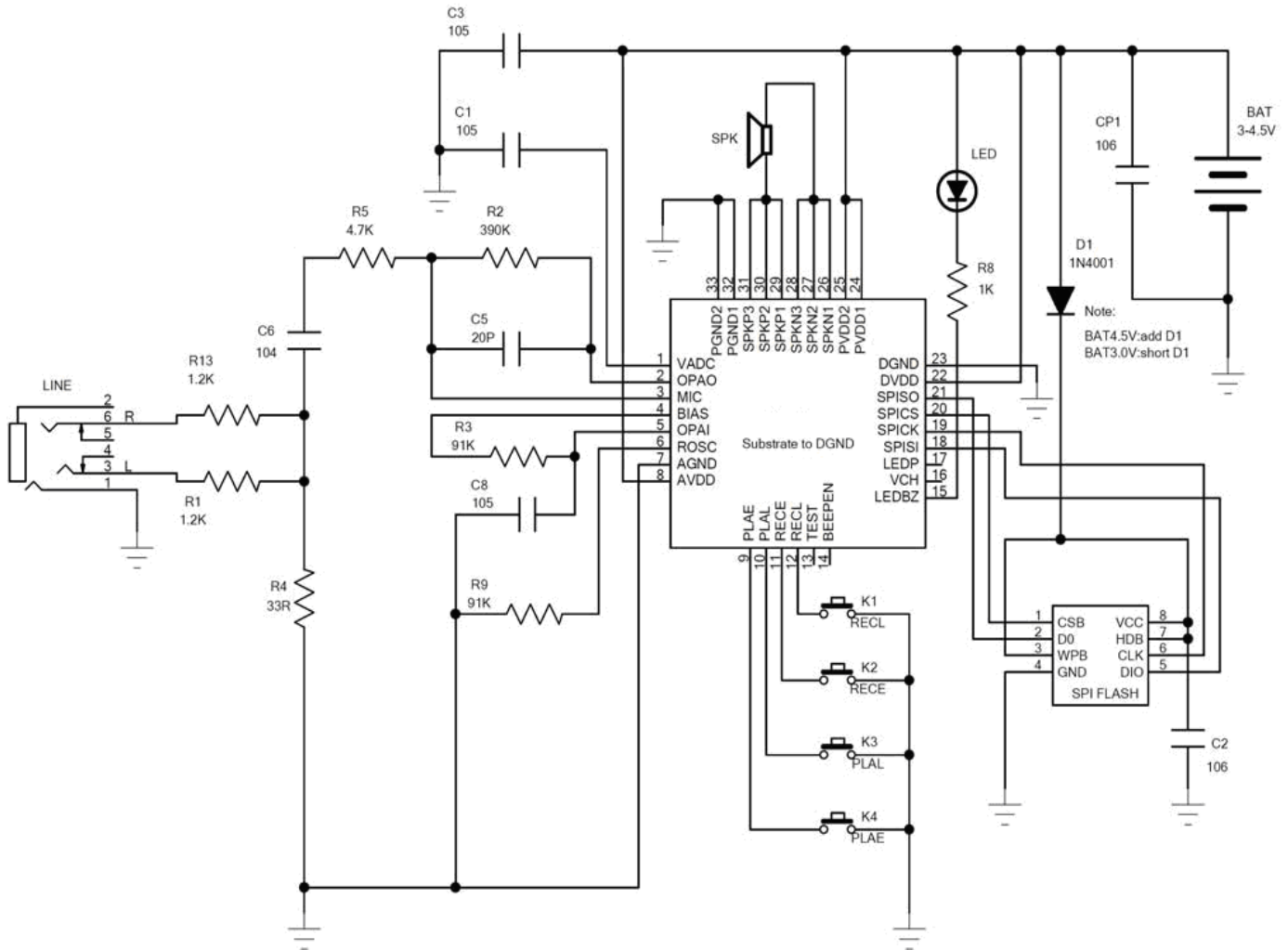
\* Note 2 :电阻 R2 可调整麦克风收音距离感度,电阻值越大感测距离越远,最大1 M ohm .

\* Note 3 :各式麦克风感度及质量,各家各有不同会影响录音的音量,音质,及收音的距离 .

\* Note 4 :其它录音选项功能应用,将另外提供应用线路 .

9-2、应用线路图二：外部音源(频)输入录音

外部音源输入可经由计算机(PC,NB)或MP3, DVD, CD 播放器,收音机,音响及其它等装置的音频输出口(Audio Out) 由连接线接到 LINE 接头，将所要音源录制下来。



## 10、供货信息

产品编号定义选型表：

标准功能	<b>QGRM 200 - xxx</b>
注：xxx 秒数长度 15, 30, 60, 120, 240, 480, 960	

我公司除了提供芯片外，还可以提供掩膜语音芯片、语音模块、单片机、语音芯片裸片，还可以为您专门开发成品。

芯片型号	封装形式	存储容量	事物图片

## 11、历史版本

版本	日期	描述	备注
V1.0	2014-1-02	首次发行版本	

## 12、公司简介

深圳市强国科技开发有限公司是一家致力于语音方案研发生产销售为一体的高科技企业。业务范围涉及汽车电子、多媒体、家居防盗、通信、家电、医疗器械、工业自动化控制、玩具及互动消费类产品等领域。团队有着卓越的 IC 软、硬件开发实力和设计经验，秉持着「积极创新、勇于开拓、满足顾客、团队合作」的理念，力争打造“语音业界”的领导品牌。

深圳强国主要生产 QG 系列语音芯片、AP 可录音系列语音芯片、QG020-SD 语音芯片、NY 系列语音芯片. 及特约代理的 APLUS, ALPHA, NYQUEST 系列语音芯片. 率先提供最完备、多元化的客需解决方案，节约研发成本，缩短研发周期，使产品在最短的时间内成熟上市。在汽车电子及特种车领域，自主研发的公交车报站器在国内有着很好的市场口碑，为叉车使用安全而开发的叉车超速报警器是国内第一家研发此类产品并大量生产的企业。

强国科技坚持“科技以实用为本，客户至上，共赢合作”的基本经营理念策略，使得强国科技能傲立于语音产品行业。

强国科技持续在研发与技术升级领域大力投资，每年平均提拨超过 30%的营业额作为研发经费，在我们的研发团队中，有超过 95%员工钻研技术及产品发展。并与同行业大厂合作，勇于迈出下一个高峰。

---

### 深圳市强国科技开发有限公司

联系人：弋昌正

手机：13026687043 18816858370

电话：0755-29127866

传真：0755-29127866

邮箱：[Sale@fbii.com](mailto:Sale@fbii.com)

网页：[www.fbii.com](http://www.fbii.com)

地址：深圳市宝安区桃花源科技创新园二分园 1 栋 410