

QGPP5 系列使用说明书

本说明书应用于 QGPP5 系列

目录

1、	产品特性.....	2
2、	产品概况.....	2
3、	应用方框图.....	3
4、	应用领域.....	3
5、	外观尺寸.....	4
6、	引脚功能.....	4
7、	电器参数.....	5
8、	芯片说明.....	6
	8.1 按键模式.....	6
	8.2 三线串口模式.....	7
	8.3 两线串口模式.....	8
	8.4 脉冲数串口模式.....	9
9、	应用电路.....	10
10、	串口控制测试程序.....	15
11、	封装尺寸.....	22
12、	供货信息.....	28
13、	历史版本.....	29
14、	公司简介.....	30

1、 产品特性

- 2 内部自带高精度 RC 振荡电路，有效减少外围原件数量
- 2 支持 PWM 音频输出方式，效率高
- 2 支持多种音频压缩方式
- 2 支持高采样频率，最高可支持 20Khz 采样
- 2 支持多种音频触发方式，按键触发和通信方式触发
- 2 超低功耗待机电流 $<5\mu\text{A}$
- 2 内部自带 MCU 微控制器，简单功能可以为客户节省外部单片机降低整机成本
- 2 外部可扩展 FLASH 芯片实现语音内容可擦除，支持声音更长，音质更好
- 2 支持超大容量外部 FLASH 最大可支持 128Mbit FLASH

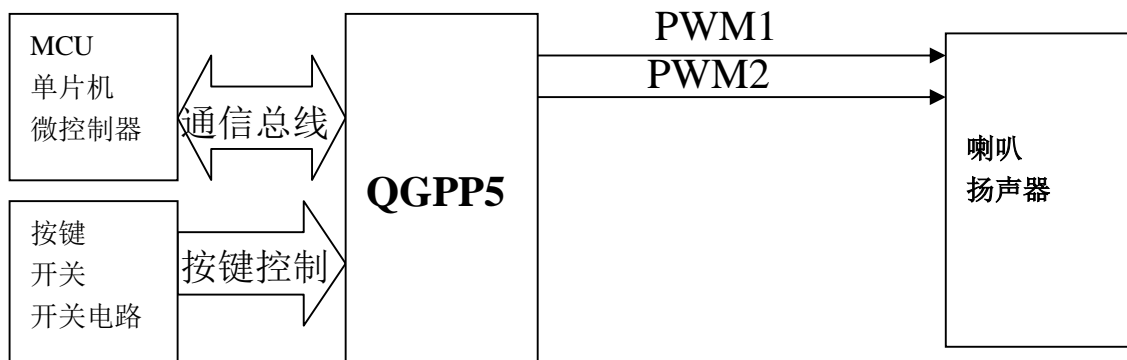
2、 产品概述

QGPP5 系列产品是一款内部带 8bit 单片机的语音芯片。现在可提供按键触发，和通信方式触发相应的语音内容。也可以根据客户需求定制功能，可以使客户外部节省一颗单片机或定时器之类的芯片使进一步降低整机成本。并且本芯片支持两种音频输出方式。PWM 输出可以直接喇叭减少外围原件数量。如果需要声音大还可以加三极管驱动，不仅降低整机成本还易于调试减少调试实际缩短整机的开发周期

按键触发模式:在按键触发模式可以单独按键对应一个声音内容也可以按键组合方式触发语音内容，同时也支持按键电平触发，脉冲触发，边沿触发等多种组合方式

通信触发模式:这个模式是用于 MCU 通信控制。可以单线控制、双线控制，SPI 总线控制、I2C 总线控制、并口控制 等多种通信方式，也可以根据客户定制通信方式。支持功能有循环功能、停止功能、等多种功能提供。也可根据客户定制功能。例如：控制某个 IO 口的高低电平，读取某个 IO 口的状态等。

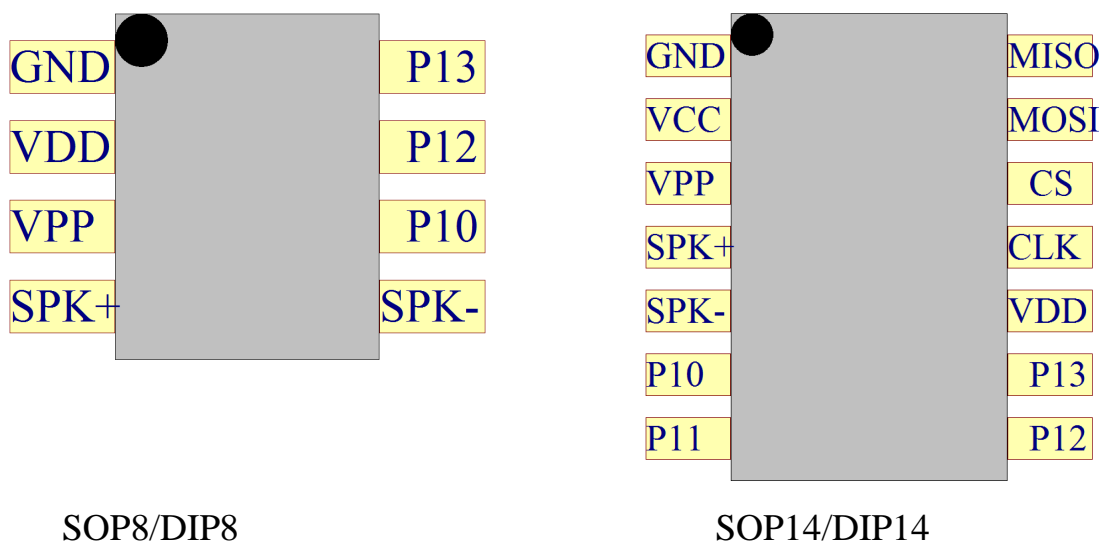
应用方框图



3、 应用领域

QGPP5 系列语音芯片可应用在汽车电子（防盗报警器、倒车雷达、GPS 导航仪、电子狗、中控锁）、智能家居系统、家庭防盗报警器、医疗器械人声提示、音乐播放、家电（电磁炉、电饭煲、微波炉）、娱乐设备（游戏机、游乐机）、学习模型（早教机、儿童有声读物）、智能交通设备（收费站、停车场）、通信设备（电话交换机、电话机）、工业控制领域（电梯、工业设备）、玩具等领域。

4、外观图



5、引脚说明

名称	属性	功能描述
VDD	P	数字电路电源正极
VCC	P	模拟电路电源正极
VPP	P	芯片编程电压正极
GND	P	电源负极
SPK+	O	声音输出正极
SPK-	O	音频输出负极
P10~P13	I/O	芯片的 IO 口
MISO	I/O	外部扩展 FLASH 数据接口输出
MOSI	I/O	外部扩展 FLASH 数据接口输入
CLK	I/O	外部扩展 FLASH 的时钟引脚
CS	I/O	外部扩展 FLASH 的片选引脚

说明:P 表示电源
 G 电源负极, GND
 I 表示输入引脚
 O 表示输出引脚
 AO 模拟输出引脚

6、 电器参数

直流电器特性（环境温度=25℃）

符号	名称	最小值	典型值	最大值	单位	测试条件
VDD	工作电压	1.8	3.3	3.6	V	QGPP520/40
VDD	工作电压	1.8	3	5.5	V	QGPP580/170
ISB	待机电流	-		1	Ua	VDD=3V
ISB	待机电流			2	Ua	VDD=4.5V
IOP	工作电流	-	2.67		mA	VDD=3V/8Mhz
			5.01		mA	VDD=3V/12Mhz
			4.22		mA	VDD=4.5V/8Mhz
			7.86		mA	VDD=4.5V/12Mhz
IiH	输入高电平电流			-3.3	Ua	VDD=3.0V vil=0v
				-10.4	Ua	VDD=4.5V vil=0v
IOH	高电平输出电流 (普通电流)		-4.4		mA	VDD=3.0V voh=2.6
			-11.7		mA	VDD=4.5V voh=3.7
	高电平输出电流 (大电流)		-5.1		mA	VDD=3.0V voh=2.6
			-12.1		mA	VDD=4.5V voh=3.7
IPWM	音频 PWM 输入电流	-	100	-	mA	RL=8R
IPWM	音频 PWM 灌入电流	-	-100	-	mA	RL=8R
IOL	输出低电平电流 (普通电流)	-	6.16	-	mA	VDD=3V VOL=0.4V
		-	15.43	-	mA	VDD=4.5V vol=0.8v
	输出低电平电流 (大电流)	-	14.96	-	mA	VDD=3V VOL=0.4V
		-	37.42	-	mA	VDD=4.5V vol=0.8v
-FS/FS	时钟误差	-3	-	+3	%	VDD=3.0V/4.5V

极限参数

名称	范围	单位
VDD~VSS	-0.5 ~ 6.0	V
IO 口输入电压	VSS-0.3<VIN<VDD+0.3	V
音频输出	VSS<VOUT<VDD	V
工作温度	0~70	℃
存储温度	-25~+85	℃

7、芯片应用说明

本芯片功能强大可以做各种复杂的语音触发模式。这里仅仅列出常用的几种。
如果您需要定制不同的功能请与本人或本公司联系

联系人:弋昌正

联系电话:13026687043

7.1、按键模式

模块引脚	P10	P13	P12	P11
对应功能	KEY1	KEY2	KEY3	KEY4
对应段数	按键状态			
SE01	H	L	L	L
SE02	L	H	L	L
SE03	H	H	L	L
SE04	L	L	H	L
SE05	H	L	H	L
SE06	L	H	H	L
SE07	H	H	H	L
SE08	L	L	L	H
SE09	H	L	L	H
SE10	L	H	L	H
SE11	H	H	L	H
SE12	L	L	H	H
SE13	H	L	H	H
SE14	L	H	H	H
SE15	H	H	H	H

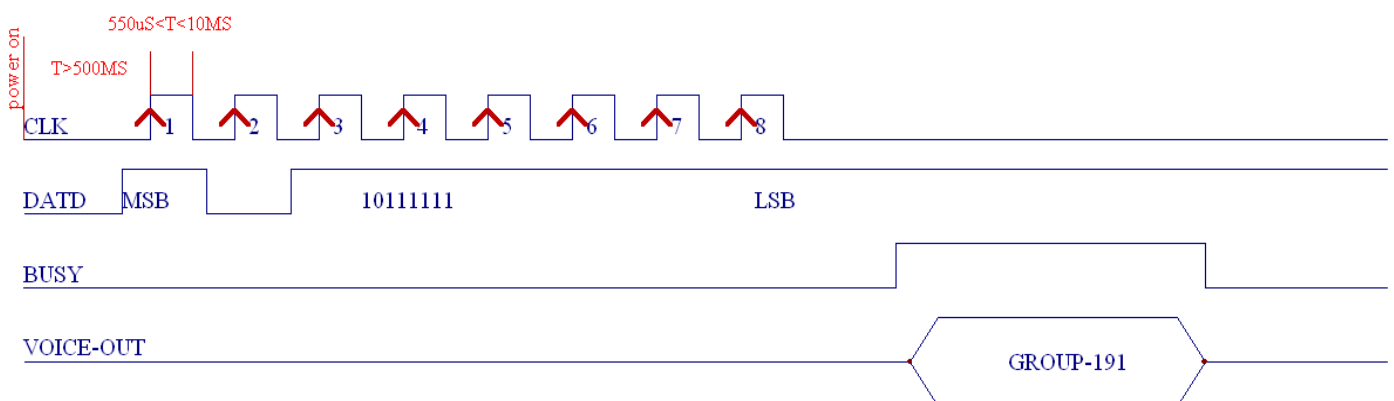
7.2 三线串口控制模式

模块引脚	P10	P12	P13
对应功能	CLK	DATA	BUSY

7.2.1 串口地址分配

串口地址	地址功能	功能描述
0X00~0XDF	223 段声音地址	对应芯片内的声音段数起始地是 00H
0XE0~0XEF	N/A	暂时保留
0XF0	开启循环功能	当前段一直循环播放知道发送停止循环指令为止
0XF1	关闭循环功能	如果是外加功放可以关闭内部功放降低功耗
0XF2—0XFF	NC	保留

7.2.2 串口时序图



注意：每次发送 8 位数据，高位在前低位在后。芯片在上电或复位之前，CLK 脚必须为低电平。每个时钟的上升沿所存数据。

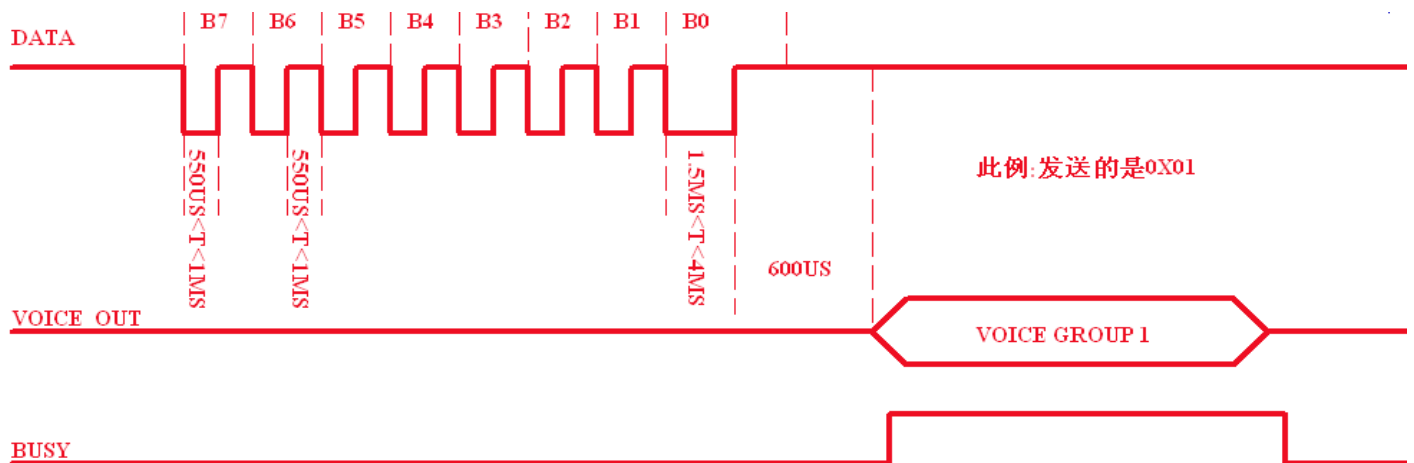
7.3 双线串口通信

模块引脚	P10	P13
对应功能	DATA	BUSY

7.3.1 串口地址分配

串口地址	地址功能	功能描述
0X00~0XDF	223 段声音地址	对应芯片内的声音段数起始地是 00H
0XE0~0XEF	N/A	暂时保留
0XF0	开启循环功能	当前段一直循环播放知道发送停止循环指令为止
0XF1	关闭循环功能	如果是外加功放可以关闭内部功放降低功耗
0XF2—0XFF	NC	保留

7.3.2 两线串口时序图

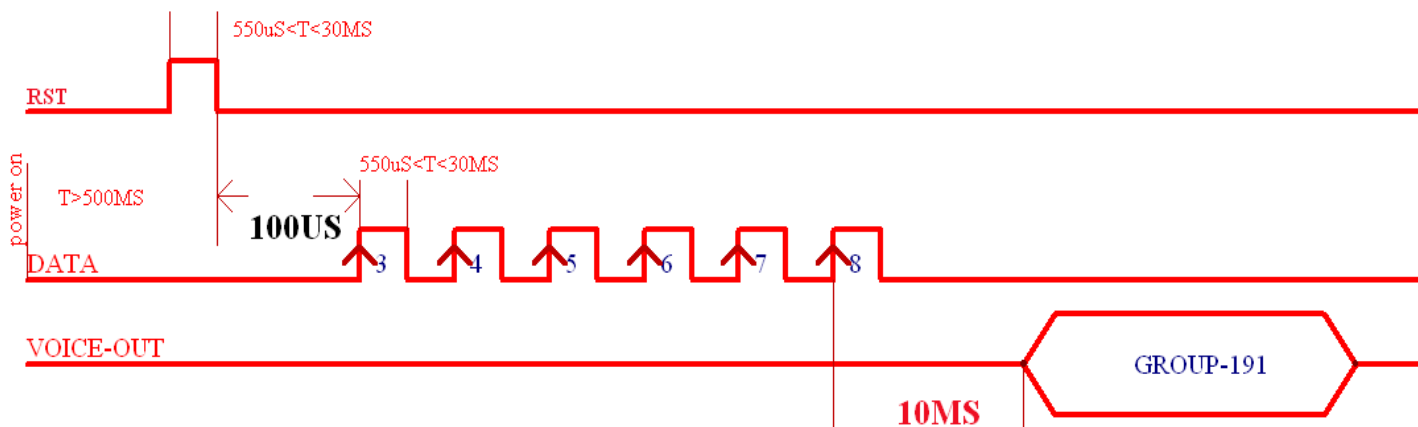


注意：低电平 800us 高电平 800us 表示数据 ‘0’ 低电平 1500us 高电平 800us 表示数据 ‘1’。每次发送 8 位数据，高位先发低位后发。MSBà LSB

7.4 脉冲数触发模式

模块引脚	P12	P10	P13
对应功能	RST	DATA	BUSY

7.4.1 时序图

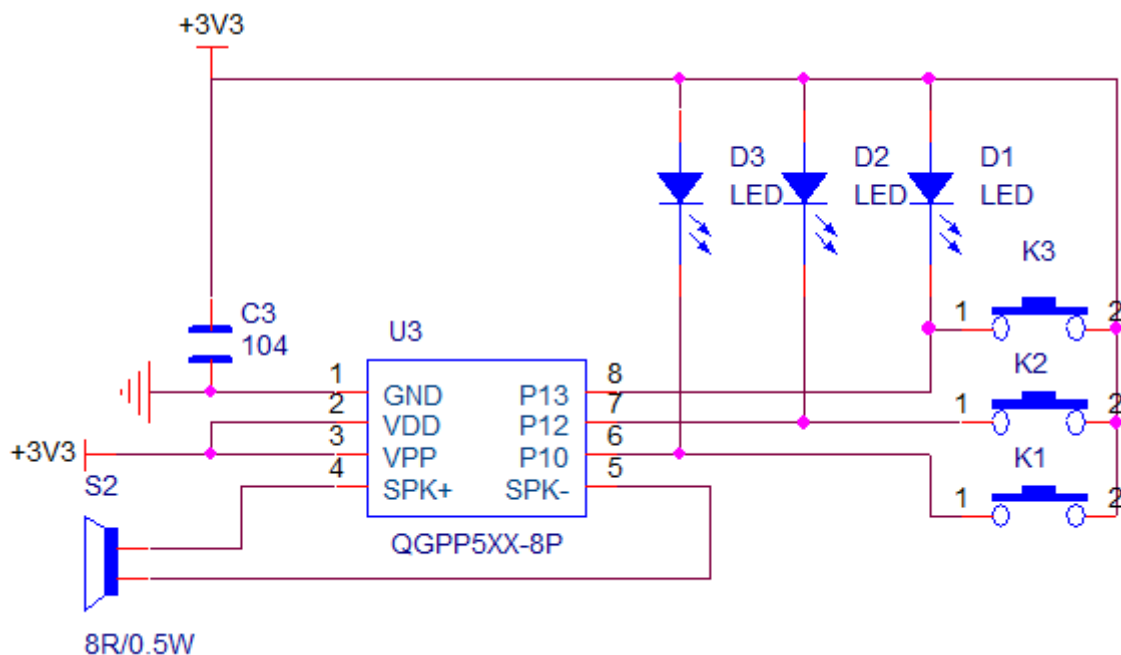


注意：脉冲宽度要大于 200us 每次发送数据前线发送 RST 一个高脉冲用以清除内部的计数器和停止当前正在播放的声音。为防止上电外来脉冲干扰 DATA 引脚发送一个脉冲被认为是无效信号。发送 2 个脉冲为第一段声音，3 个脉冲第二段，4 个脉冲第三段声音……以此类推。

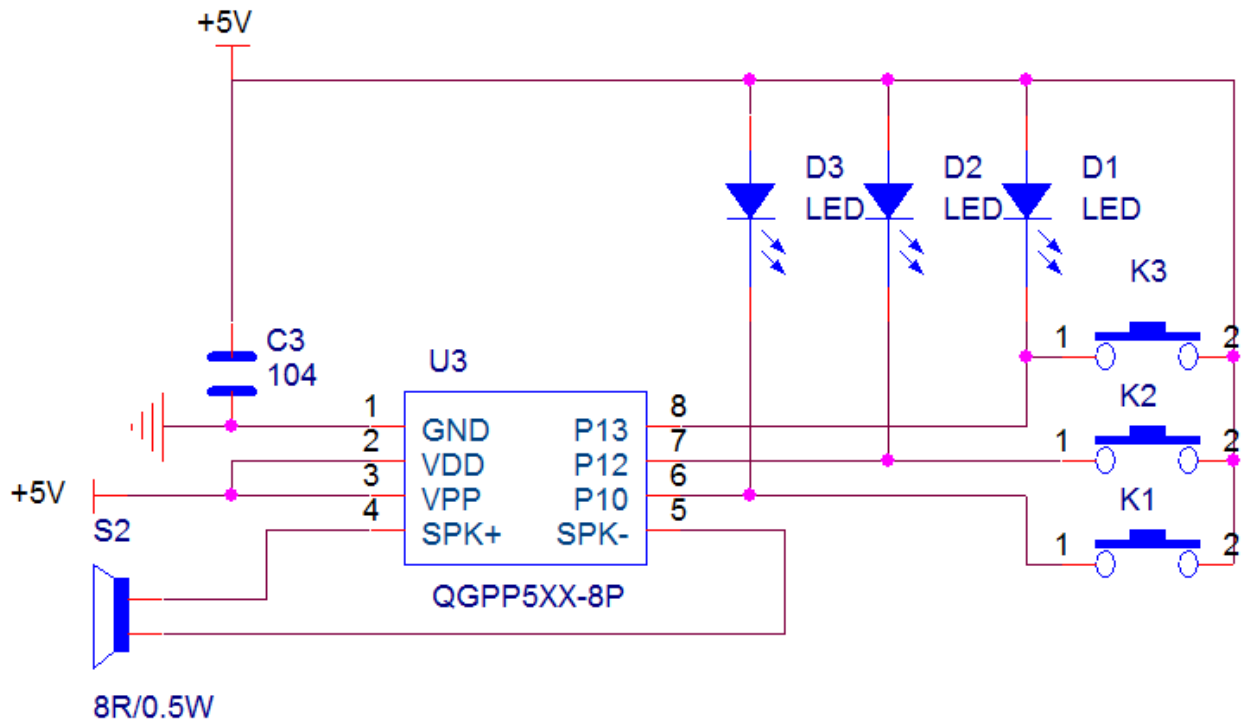
8、典型电路应用

典型电路应用这里仅仅列出常用的 3V 系统，5V 系统应用。及外加音频功放电路应用。用户可根据需要自行根据典型电路进行修改。

8.1 3.3V 供电按键控制电路应用

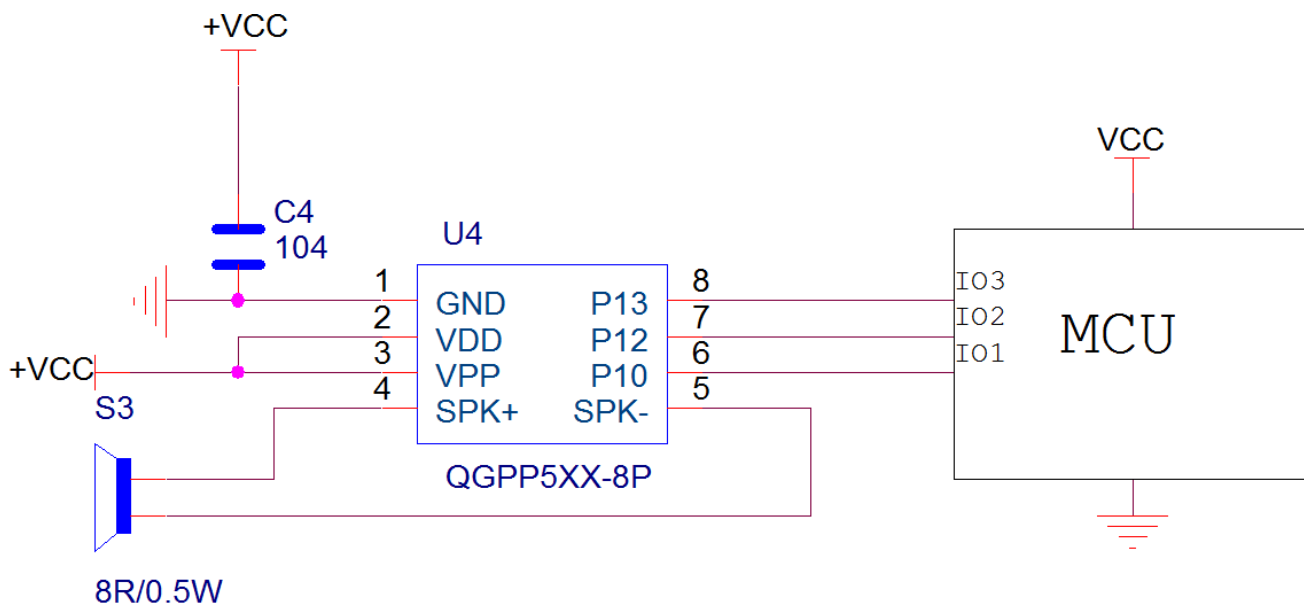


8.2 5V 供电系统按键触发

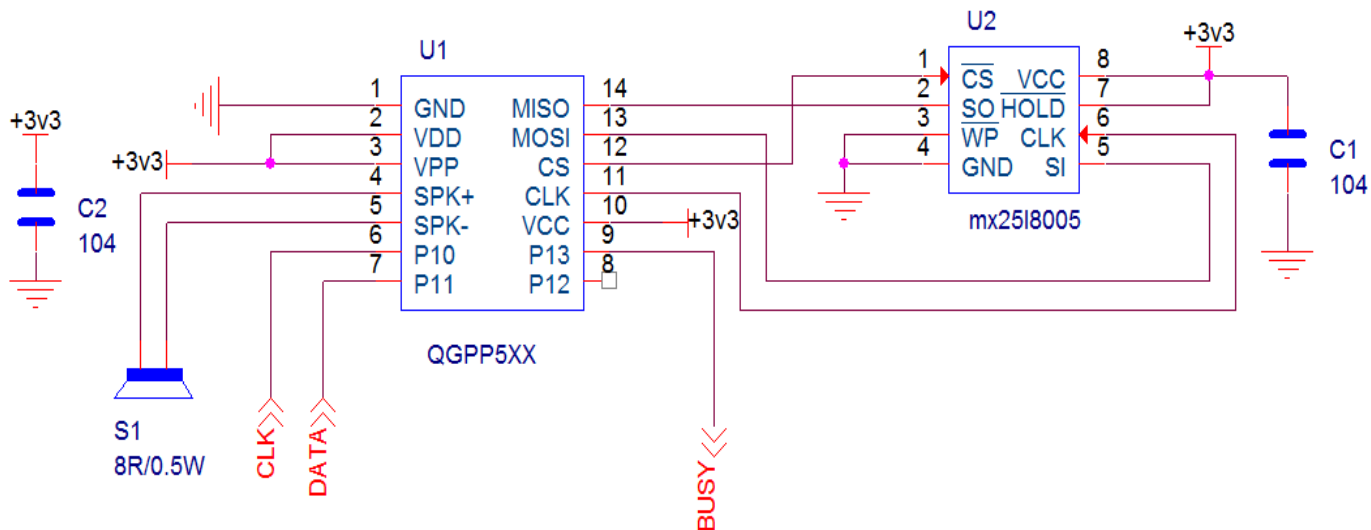


注意:QGPP540 芯片不支持 5V 供电，如果系统是 5V 供电时需要加 LDO 降压到 3.3V 供电建议用 LDO 芯片位 AMS1117-3V3

8.3 3.3V~5V 单片机（MCU 系统）

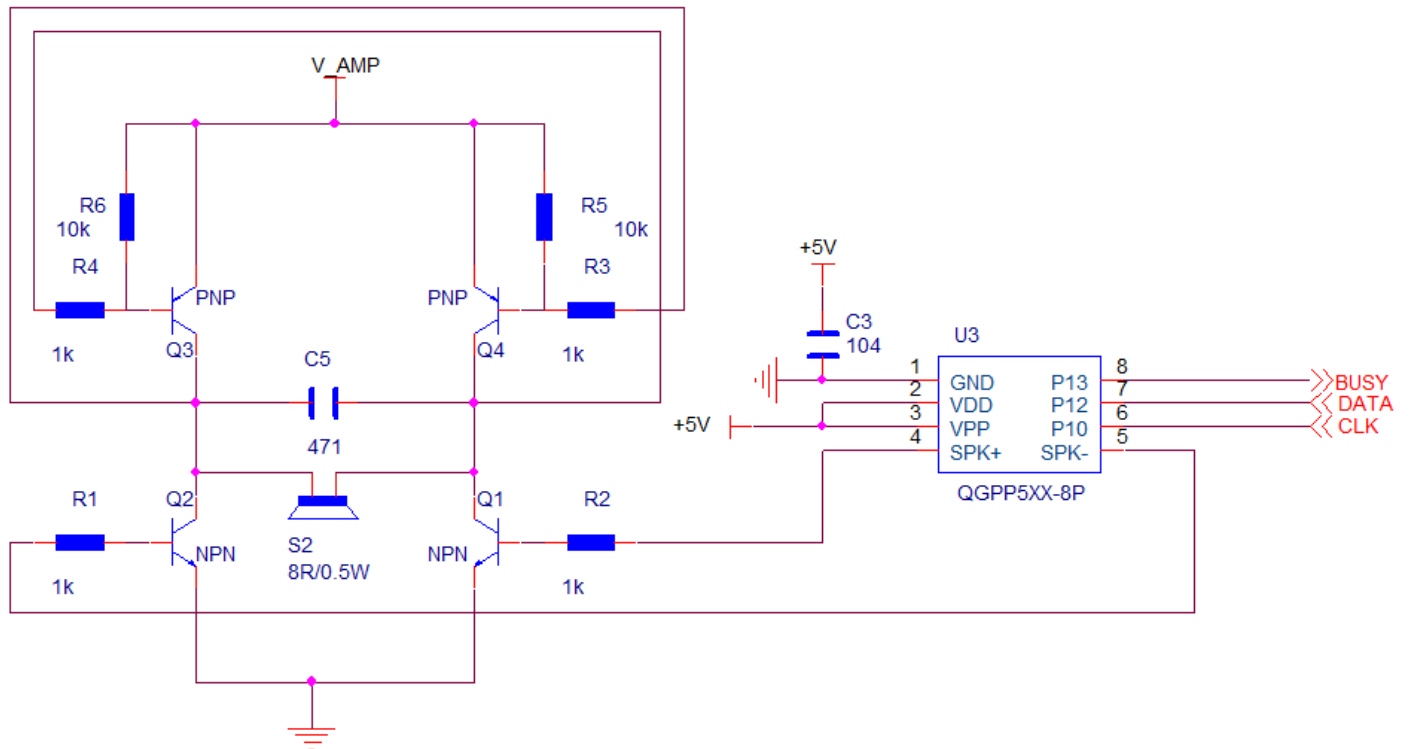


8.4 外挂 Flash (MCU 串行控制)



外挂 FLASH 可以有效降低成本主要时候语音相对长度比较长。

8.5 外加音频驱动模式增大音频输出功率



注意:这里的三极管可根据输出音频功率的不同选择不同型号的三极管

9、单片机发码参考测试程序

这里主要给用户参考发码测试程序。用户可以根据自己的实际应用及单片机的类型进行相应的修改，使更适合您的应用。

9.1 三线串口发码范例程序

```
#include <stdio.h>
#include <reg52.h>
sbit O_CLK=P1^0;
sbit O_DATA=P1^1;
sbit I_BUSY=P1^2;
////////////////////////////////////////////////////////////////////////////////////////////////////////////////////////////////
//////
void delayms(unsigned int delms_da)
{
    unsigned int i;

    for(; delms_da>0; delms_da--)
    {
        for(i=121; i>0; i--);
    }
}

////////////////////////////////////////////////////////////////////////////////////////////////////////////////////////////////
void delay10us(unsigned char delus_da)
{
    for(; delus_da>0; --delus_da);

    delus_da=0;
    delus_da=0;
}

////////////////////////////////////////////////////////////////////////////////////////////////////////////////////////////////
void init_port(void)
{
    O_CLK=0;
    O_DATA=0;
    LED_OUT=0;
}
```

```
////////////////////////////////////////////////////////////////  
void star_send(void)  
{  
  
    0_CLK=0;  
    delayms(5);  
  
}
```

```
////////////////////////////////////////////////////////////////  
  
void send_data1(void)  
{  
    0_DATA=1;  
    delay10us(1);  
    0_CLK=1;  
    delayms(5);  
    0_CLK=0;  
    delayms(5);  
}
```

```
////////////////////////////////////////////////////////////////  
void send_data0(void)  
{  
    0_DATA=0;  
    delay10us(1);  
    0_CLK=1;  
    delayms(5);  
  
    0_CLK=0;  
    delayms(5);  
  
}
```

```
////////////////////////////////////////////////////////////////  
void end_send(void)  
{  
    0_CLK=0;  
    0_DATA=0;  
}
```

```
////////////////////////////////////////////////////////////////  
void send_data(unsigned int se_data)
```



```
{
    unsigned char data_coun=8;
    unsigned int temp,mask=0x80;
    star_send();
    for(;data_coun>0;data_coun--)
    {
        temp=se_data;
        if(temp&mask)
            send_data1();
        else
            send_data0();
        mask>>=1;
    }
    end_send();
}
////////////////////////////////////////////////////////////////////////////////////////////////////////////////////////////////////////////////////////////////////////////////////////////////
/////
void main(void)
{
    unsigned char temp;
    init_port();
    temp=0X00;
    delayms(100);

    while(1)
    {

        while(I_BUSY);
        LED_OUT=0;
        delayms(1000);

        delayms(30);
        send_data(temp);

        0xFF==temp?temp=0x000:temp++;
        delayms(30);

        LED_OUT=1;
        delayms(100);
    }
}
```

注意:本程序是采用 80C51 单片机,晶振频率为 12Mhz.在用时只需调用 SEND_DATA 函数即可输入 16 进制数据。

9.2 一线串口测试程序

```
#include <stdio.h>
#include <reg52.h>
sbit O_DATA=P1^0;
sbit I_BUSY=P1^1;
void delayms(unsigned int delms_da)
{
    unsigned int i;
    for(; delms_da>0; delms_da--)
    {
        for(i=121; i>0; i--);
    }
}
//////////////////////////////////////////////////////////////////
void delay10us(unsigned char delus_da)
{
    for(; delus_da>0; --delus_da);
    delus_da=0;
    delus_da=0;
}

//////////////////////////////////////////////////////////////////
void init_port(void)
{
    O_DATA=1;
    I_BUSY=1;
}
//////////////////////////////////////////////////////////////////
void star_send(void)
{
    O_DATA=0;
    delayms(3);
    O_DATA=1;
    delay10us(20);
}
//////////////////////////////////////////////////////////////////
void send_data1(void)
{
    O_DATA=0;
    delayms(2);
    O_DATA=1;
```

```
    delay10us(50);
}
/////////////////////////////////////////////////////////////////
void send_data0(void)
{
    O_DATA=0;
    delay10us(70);
    O_DATA=1;
    delay10us(50);
}
/////////////////////////////////////////////////////////////////
void send_data(unsigned char se_data)
{
    unsigned char temp, data_coun=8;
    unsigned char mask=0x80;
    star_send();
    for(; data_coun>0; data_coun--)
    {
        temp=se_data;
        if(temp&mask)
            send_data1();
        else
            send_data0();
        mask>>=1;
    }
}
/////////////////////////////////////////////////////////////////
void main(void)
{
    unsigned char temp=0;
    init_port();
    while(1)
    {
        OUT_LED=1;
        while(I_BUSY);
        OUT_LED=0;
        delayms(1000);
        send_temp=temp;
        send_data(send_temp);
        0xEf==temp?temp=0x00: temp++;
        delayms(10);
    }
}
```

9.3 脉冲数发码测试程序

```
#include <stdio.h>

#include <reg51.h>

sbit O_CLR=P1^0;

sbit O_DATA =P1^1;

sbit I_BUSY=P1^2;

////////////////////////////////////
////

void delayms(unsigned int delms_da)

{

    unsigned int i;

    for(; delms_da>0; delms_da--)

    {

        for(i=121; i>0; i--);

    }

}

////////////////////////////////////
////

void delay10us(unsigned char delus_da)

{

    for(; delus_da>0; --delus_da);

    delus_da=0;

}
```

```
del us_da=0;

}

////////////////////////////////////
////

void init_port(void)

{

    O_DATA=0;

    O_CLR =0;

    delayms(30);

}

////////////////////////////////////
////

void star_send(void)

{

    O_CLR=0;

    delayms(10);

    O_CLR=1;

    delay10us(20);

    O_CLR=0;

    O_DATA=0;

    delay10us(100);

}

////////////////////////////////////
////

void send_data(unsigned char sen_data)
```

```
{

    if(0==sen_data)

    {

        return ;

    }

    star_send();

    for(; sen_data>0; sen_data--)

    {

        delay10us(200);

        O_DATA=1;

        delay10us(200);

        O_DATA=0;

    }

}

////////////////////////////////////

////

void main(void)

{

    unsigned char temp;

    delay10us(1);

    init_port();

    temp=0;

    OUT_LED=0;

    while(1)
```

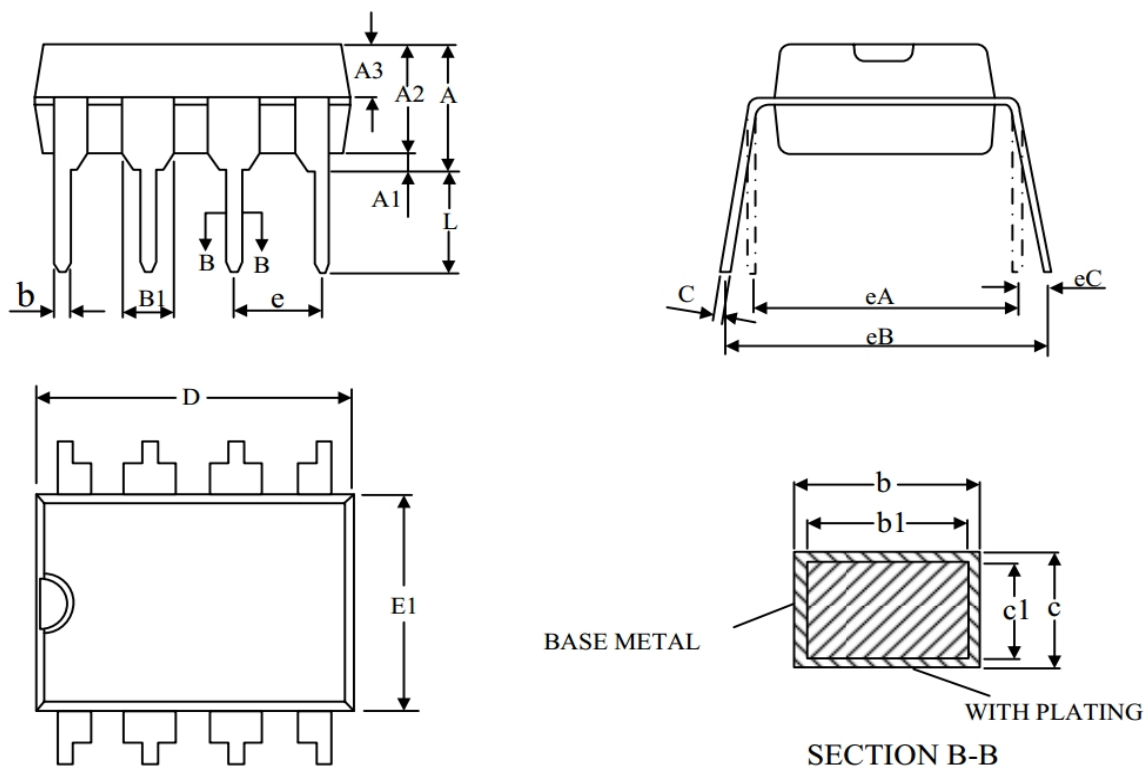
```
{  
  
    while(I_BUSY);  
  
    OUT_LED=0;  
  
    delayms(2000);  
  
    send_data(temp);  
  
    255==temp?temp=0: temp++;  
  
    OUT_LED=1;  
  
    delayms(50);  
  
}  
  
}
```

10、封装信息

本部分主要描述该产品的外观尺寸信息。单位是 mm

10.1 插件 8 脚封装

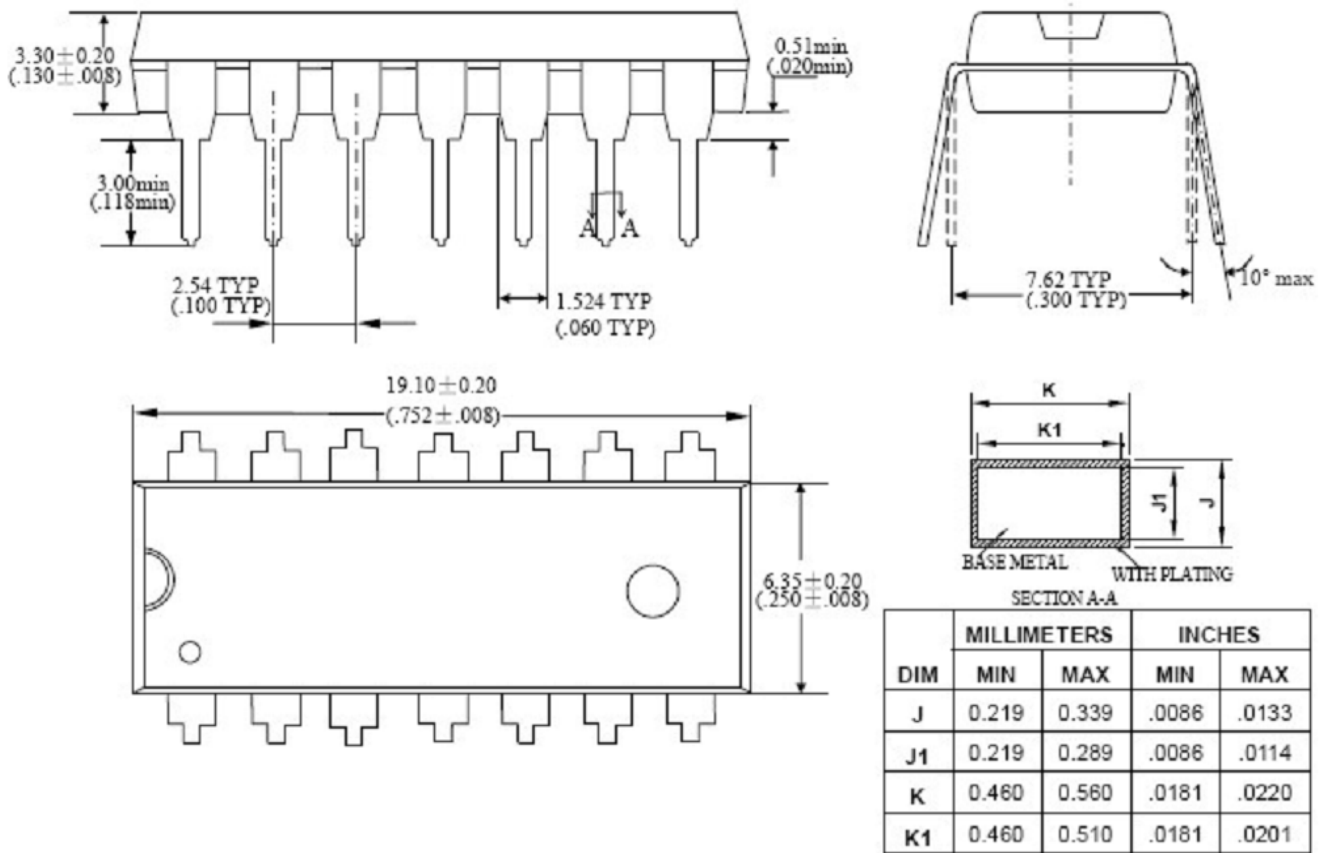
Package Drawings	8-Lead Plastic Dual In-line (P) (PDIP) PDIP 8 (250 mil)
------------------	--



SYMBOL	DIMENSION (MM)			DIMENSION (MIL)		
	MIN.	NOM.	MAX.	MIN.	NOM.	MAX.
A	3.60	3.80	4.00	142	150	157
A1	0.51	-	-	20	-	-
A2	3.10	3.30	3.50	122	130	138
A3	1.50	1.60	1.70	59	63	67
b	0.44	-	0.53	17	-	21
b1	0.43	0.46	0.48	17	18	19
B1	1.52 BSC			60 BSC		
c	0.25	-	0.31	10	-	12
c1	0.24	0.25	0.26	9.4	9.8	10.2
D	9.05	9.25	9.45	356	364	372
E1	6.15	6.35	6.55	242	250	258
e	2.54 BSC			100 BSC		
eA	7.62 BSC			300 BSC		
eB	7.62	-	9.50	300	-	374
eC	0	-	0.94	0	-	37
L	3.00	-	-	118	-	-

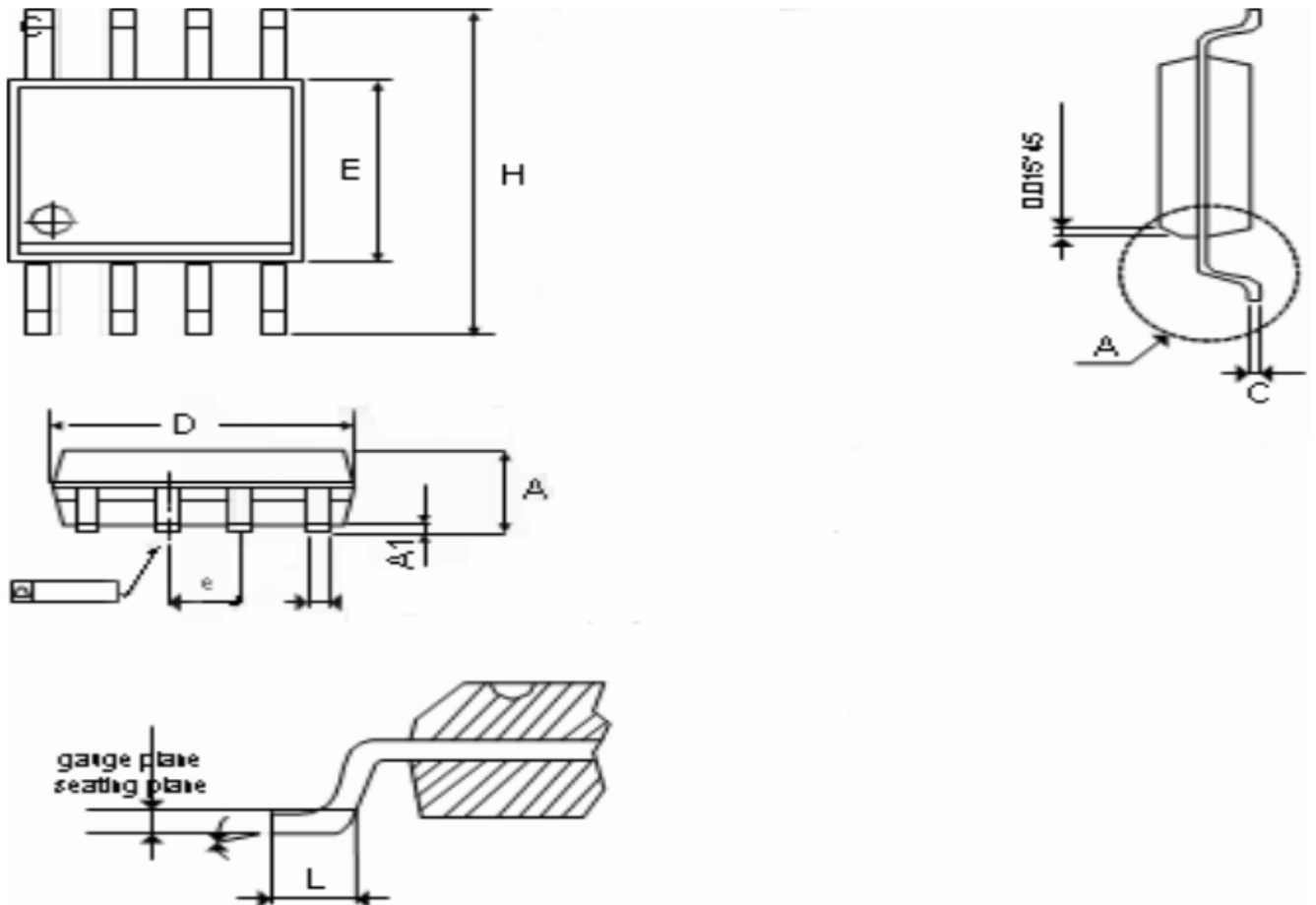
NOTE:
 1. REFER TO HDFTD0080300
 2. CONTROLLING DIMENSION: MILLIMET

10.2 插件 14 脚封装



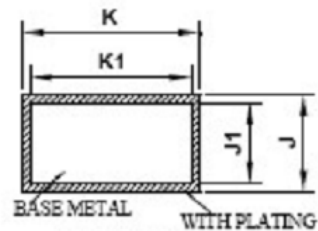
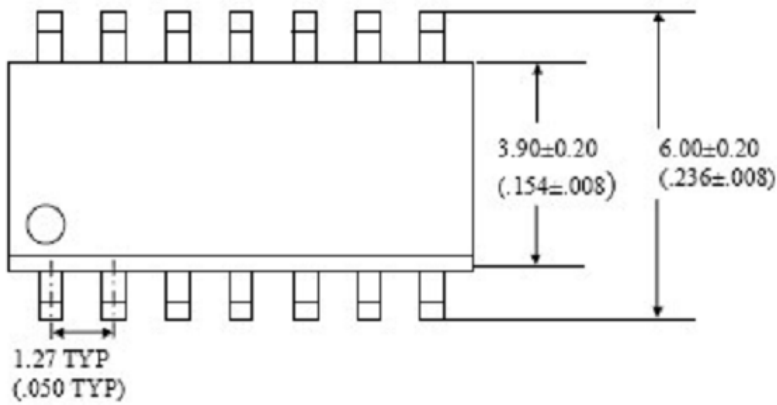
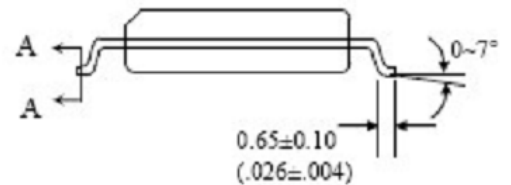
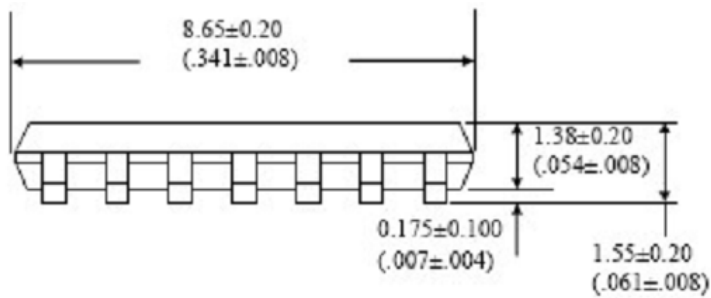
10.3 贴片 8 脚封装

8-Lead Plastic Small Outline (SOP) Z 150 mil



Symbols	Dimension In Inches		
	Min	Nom	Max
A	0.058	0.064	0.068
A1	0.004	-	0.010
B	0.013	0.016	0.020
C	0.0075	0.008	0.0098
D	0.191	0.193	0.195
E	0.150	0.154	0.157
e	-	0.050	-
H	0.228	0.236	0.244
L	0.015	0.025	0.050
θ°	0°	-	8°


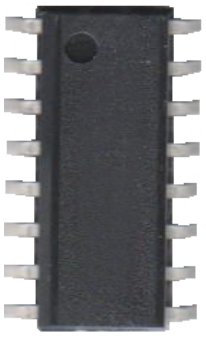
10.4 贴片 14 脚封装



DIM	MILLIMETERS		INCHES	
	MIN	MAX	MIN	MAX
J	0.178	0.278	.0070	.0109
J1	0.178	0.228	.0070	.0090
K	0.406	0.496	.0160	.0195
K1	0.406	0.456	.0160	.0180

7、 供货信息

我公司除了提供芯片外，还可以提供掩膜语音芯片、语音模块、单片机、语音芯片裸片，还可以为您专门开发成品。

芯片型号	封装形式	存储容量	事物图片
QGP520/40/80/170	DIP8 300MIL	20~170 秒	
QGP520/40/80/170	SOP8 150MIL	20~170 秒	
QGP520/40/80/170	DIP16 300MIL	20~170 秒	
QGP520/40/80/170	SOP16 150MIL	20~170 秒	

8、 历史版本

版本	日期	描述	备注
V1.0	2014-6-09	首次发行版本	

9、 公司简介

深圳市强国科技开发有限公司，是一家致力于语音方案研发生产销售为一体的高科技企业。业务范围涉及汽车电子、多媒体、家居防盗、通信、家电、医疗器械、工业自动化控制、玩具及互动消费类产品等领域。团队有着卓越的 IC 软、硬件开发实力和设计经验，秉持着「积极创新、勇于开拓、满足顾客、团队合作」的理念，力争打造“语音业界”的领导品牌。

深圳强国主要生产 QG 系列语音芯片、AP 可录音系列语音芯片、QG020-SD 语音芯片、NY 系列语音芯片，及特约代理的 APLUS, ALPHA, NYQUEST 系列语音芯片。率先提供最完备、多元化的客需解决方案，节约研发成本，缩短研发周期，使产品在最短的时间内成熟上市。在汽车电子及特种车领域，自主研发的公交车报站器在国内有着很好的市场口碑，为叉车使用安全而开发的叉车超速报警器是国内第一家研发此类产品并大量生产的企业。

强国科技坚持“科技以实用为本，客户至上，共赢合作”的基本经营理念策略，使得强国科技能傲立于语音产品行业。

强国科技持续在研发与技术升级领域大力投资，每年平均提拨超过 30% 的营业额作为研发经费，在我们的研发团队中，有超过 95% 员工钻研技术及产品发展。并与同行业大厂合作，勇于迈出下一个高峰。

深圳市强国科技开发有限公司

联系人：弋昌正

手机：13026687043 18816858370

电话：0755-29127866

传真：0755-29127866

邮箱：Sale@fbiiic.com

网页：www.fbiiic.com

地址：深圳市宝安区桃花源科技创新园二分园 1 栋 410